

Machine de Forage P30

Cette machine est particulièrement indiquée pour la réalisation de forage d'eau, de géothermie ...

Descriptif technique :

Unité de base en acier électro-soudée

aux normes CE

Installation électrique

24 V

Motorisation

- ▲ Moteur diesel insonorisé
- ▲ Capacité du réservoir gasoil
- ▲ Pompe à gasoil pour le remplissage

99HP/74,5 kW à 2200 rpm

80 l

électrique

Centrale Hydraulique

- ▲ Système hydraulique
- ▲ Distributeurs proportionnels
- ▲ Nombre de pompes hydrauliques
- ▲ Pompe Principale à pistons à débit variable
- ▲ Pompe Secondaire à engrenages
- ▲ Capacité du réservoir hydraulique

load Sensing

Danfoss

3

175 l/min à 220 b maxi

75 l/min à 190 b maxi

250 l

Chariot Chenilles

- ▲ Patins
- ▲ Voie fixe
- ▲ Largeurs des patins
- ▲ Stabilisateurs par vérins hydrauliques Av/Ar
- ▲ Capacité de franchissement

acier

1700 mm

400 mm

2+2 extensibles

20°

Mat de Forage

- ▲ Poussée/Relevage
- ▲ Longueur totale
- ▲ Course utile
- ▲ Course utile de la contre glissière
- ▲ Treuil hydraulique traction
- ▲ Longueur du câble
- ▲ Potence de renvoi du treuil

5000 kg

5290 mm

3600 mm

1042 mm

1300 kg

10000 mm

500 mm





Tête de rotation RM 950

▲ Moteur	A débit variable
▲ Couple	950 kgm maxi
▲ Vitesse	220 rpm maxi
▲ Nombre de vitesse	2 mécaniques
▲ Effacement latéral par vérin hydraulique	500 mm
▲ Connexion de la batterie de forage	2", ³ / ₈ API REG mal

Simple Mors

▲ Prise min/max	60/220 mm
▲ Puissance de serrage des mors	250 kN à 200 b

Pupitre de commandes de forage orientable

▲ Commande de déplacement de la machine	filo-commandée 10 m
▲ Arrêt d'urgence	poussoir

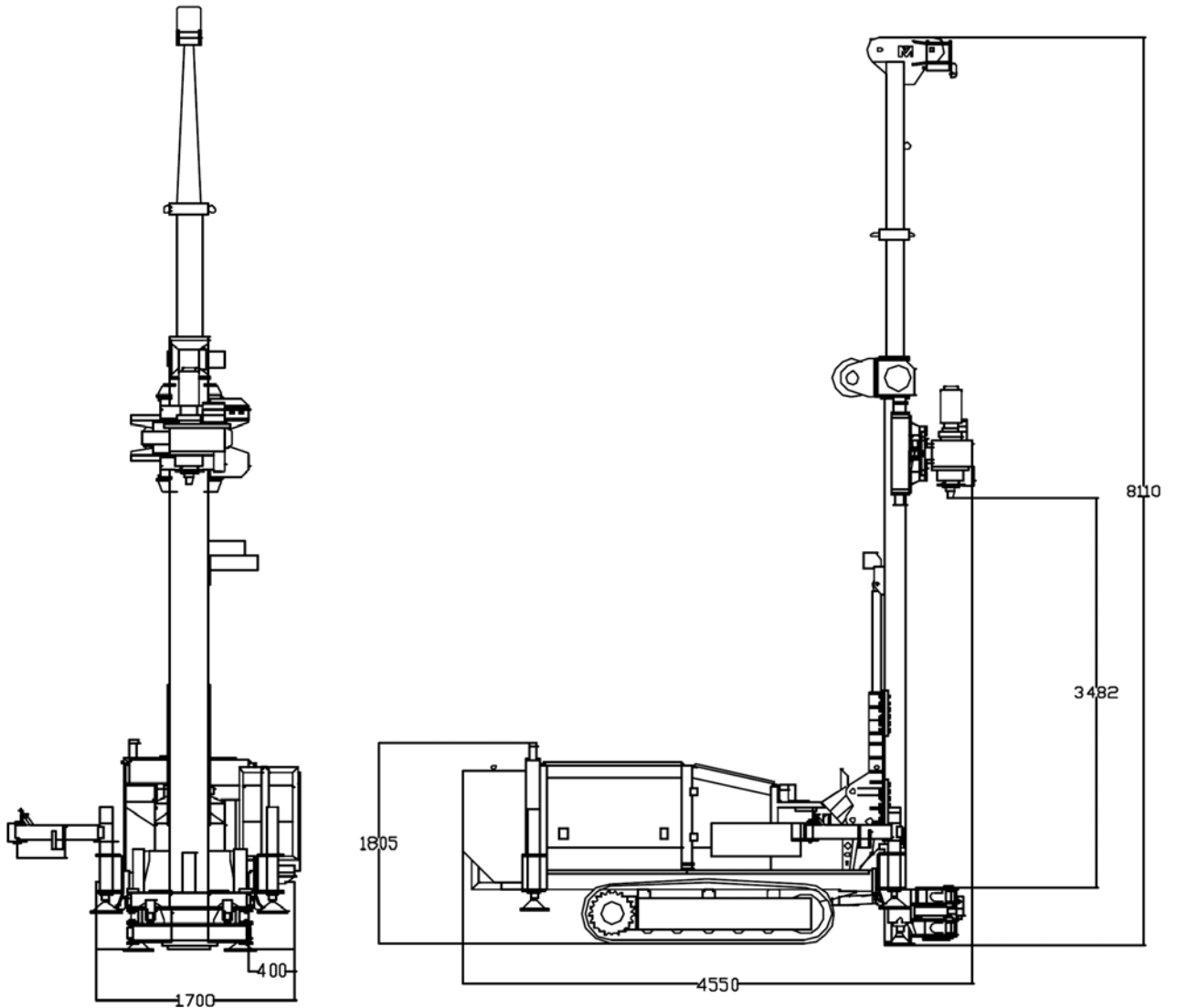
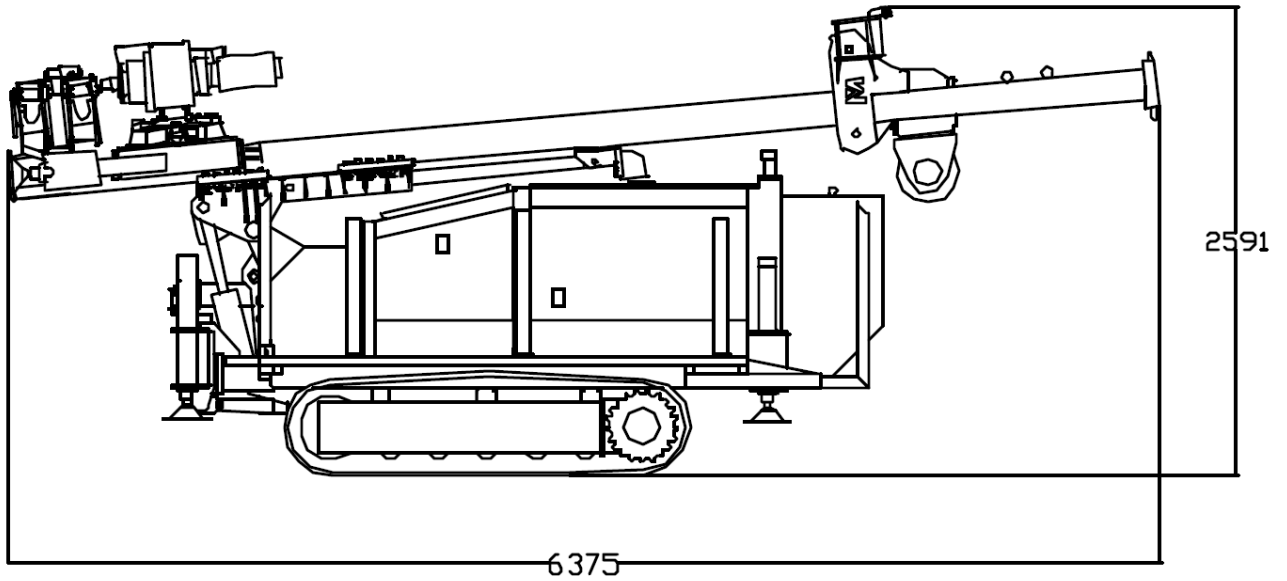
Poids de la machine standard

7500 kg

Options disponibles :

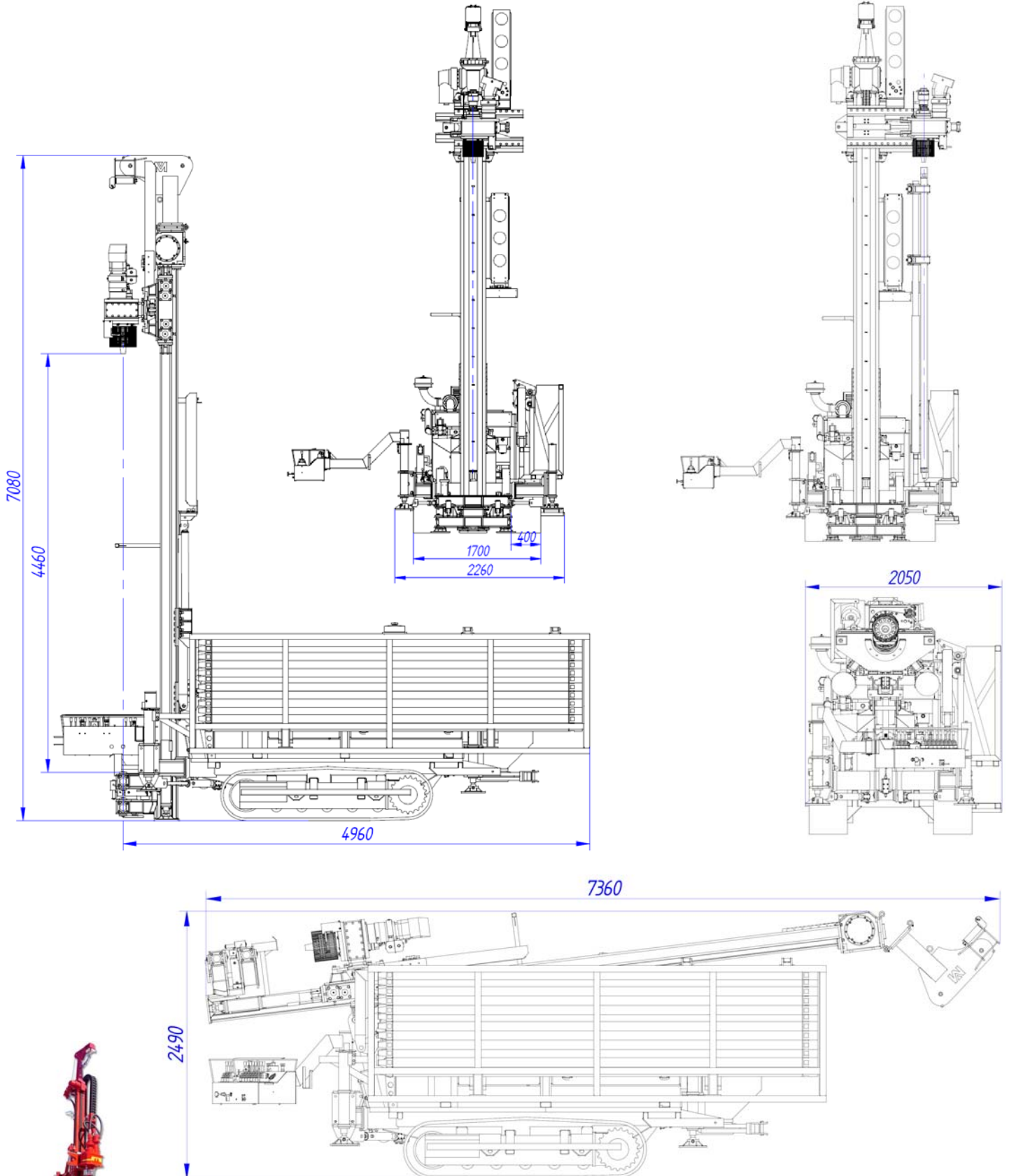
× Commandes de forage	radio commandées
× Moteur Diesel insonorisé	126HP/93 kW à 2200 rpm
× Patins chenilles	vulcanisés
× Poussée/Relevage	6000 kg
× Poussée/Relevage	8000 kg
× Rotative RM1200	1200 daNm/300 rpm maxi
× Desserrage des tiges	par vérin hydraulique
× Doubles mors	60/220 mm
× Doubles mors	76/250 mm
× Doubles mors	90/300 mm
× Treuil	1500 kg
× Rack à tiges fixe	pour transport
× Rack basculant	pour 100 ml de tiges Ø 76mm
× Chargement automatiques des barres	Auto Loader
× Vérins extracteurs	200 kN
× Ouverture/fermeture de l'arrivée d'air	sur le pupitre
× Régime moteur	sur le pupitre
× Graisseur de ligne	8 l - 30 bars maxi
× Pompe à mousse	52 l/m' /40 bars maxi
× Pompe à boue	120 l/m' /26 bars maxi
× Prédiposition hydraulique	pour service



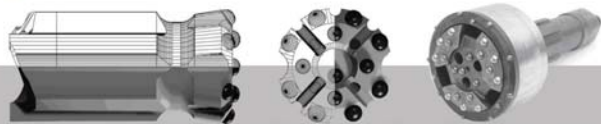




Option du Système Auto Loader







Vente de machines et d'équipements de forage

