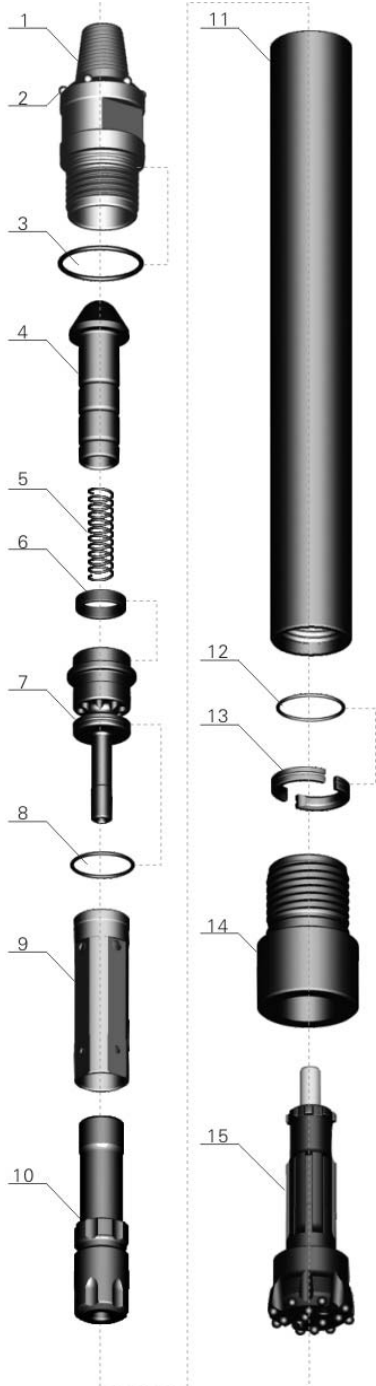




Marteau Fond de Trou Avec Busette



FOR 34

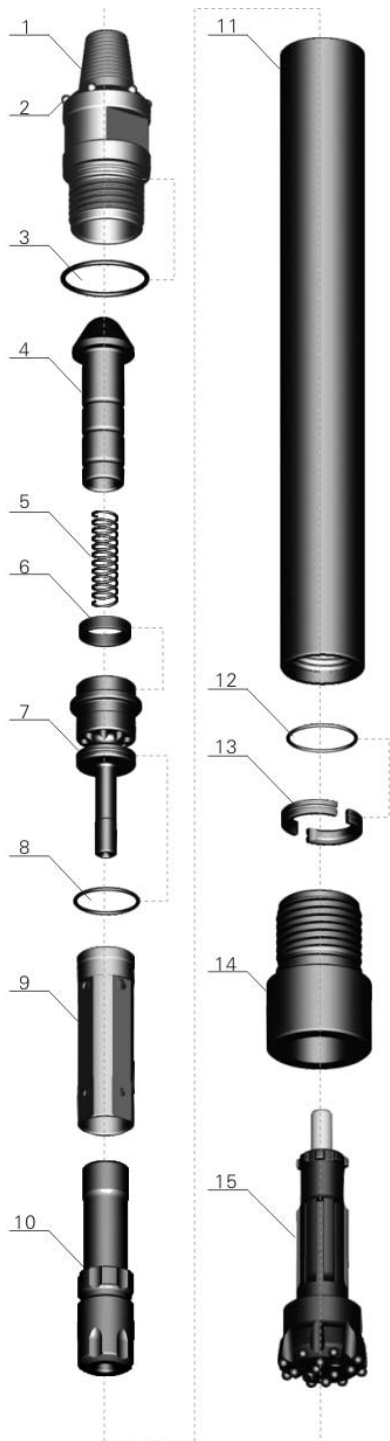
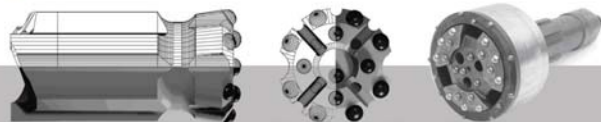
Longueur du marteau sans le taillant (mm) :	964
Filetage :	2", ³ / ₈ AR
Diamètre extérieur (mm) :	81
Plat de clé (mm) :	65
Poids (kg) :	27
Usure maxi Ø (mm) :	74
Plage conseillé de Ø des taillants (mm) :	90 - 110
Pression de travail (bar) :	6-25

Consommation d'air L/s :

À 10bar	82L/s
À 18bar	165L/s
À 24bar	215L/s

Pièces détachées	Réf.
1 Top Subs : 2-3/8API REG	FOR34-01
2 Buttons (option)	FOR34-02
3 O-Ring	FOR34-03
4 Valve Dart	FOR34-04
5 Check Valve Dart Spring	FOR34-05
6 Compression ring	FOR34-06
7 Distributor	FOR34-07
8 O-Ring	FOR34-08
9 Internal Cylinder	FOR34-09
10 Piston	FOR34-10
11 External Cylinder	FOR34-11
12 O-Ring Bit Retainer	FOR34-12
13 Bit Retainer Ring	FOR34-13
14 Chuck	FOR34-14
15 Bit	FOR34-15





FOR 44

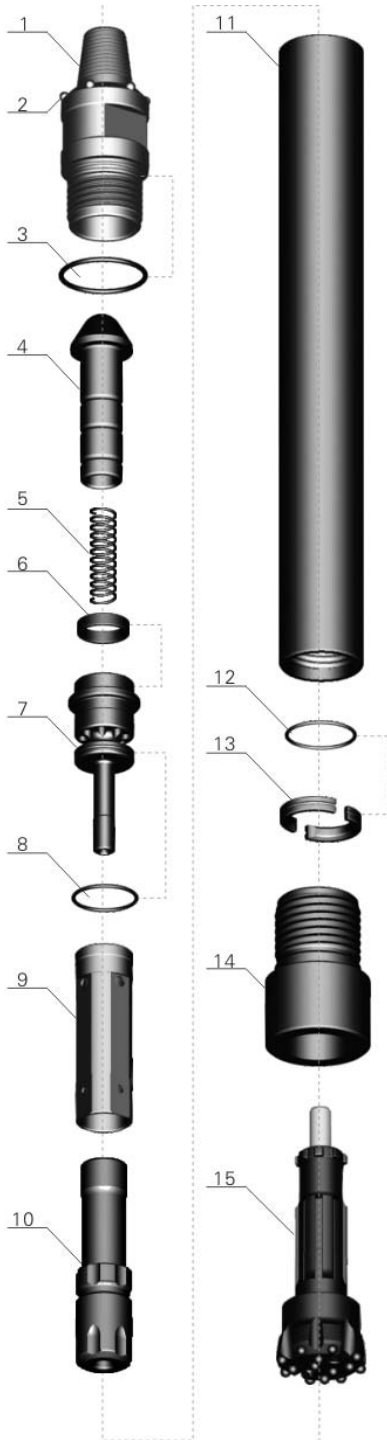
Longueur du marteau sans le taillant (mm) :	1033
Filetage :	2'' ³ / ₈ AR
Diamètre extérieur (mm) :	97
Plat de clé (mm) :	65
Poids (kg) :	37
Usure maxi Ø (mm) :	85
Plage conseillée de Ø des taillants (mm) :	105 - 135
Pression de travail (bar) :	6-25

Consommation d'air L/s :

À 10bar	105L/s
À 18bar	185L/s
À 24bar	250L/s

Pièces détachées	Réf.
1 Top Subs : 2-3/8API REG	FOR44-01
2 Buttons (option)	FOR44-02
3 O-Ring	FOR44-03
4 Valve Dart	FOR44-04
5 Check Valve Dart Spring	FOR44-05
6 Compression ring	FOR44-06
7 Distributor	FOR44-07
8 O-Ring	FOR44-08
9 Internal Cylinder	FOR44-09
10 Piston	FOR44-10
11 External Cylinder	FOR44-11
12 O-Ring Bit Retainer	FOR44-12
13 Bit Retainer Ring	FOR44-13
14 Chuck	FOR44-14
15 Bit	FOR44-15





FOR 54

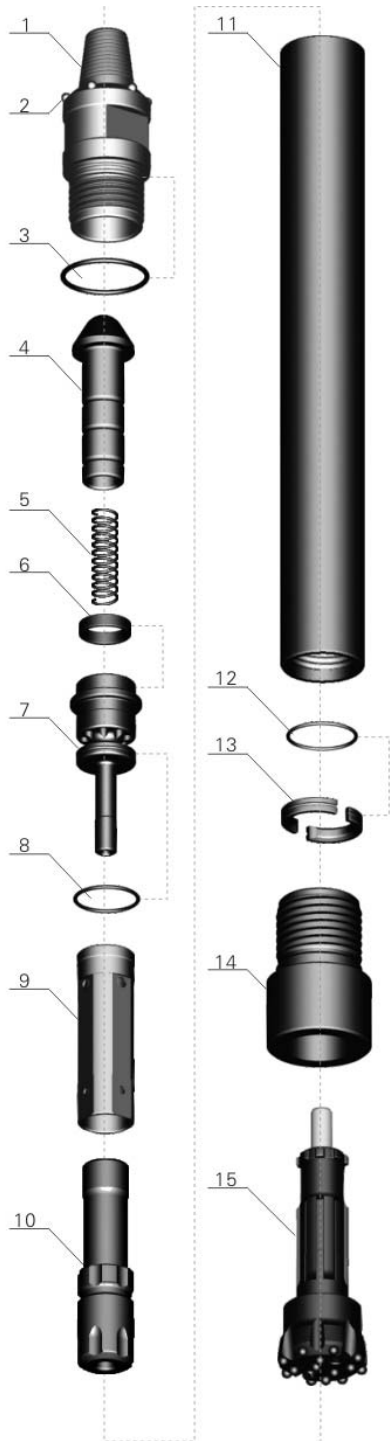
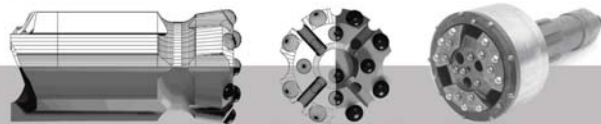
Longueur du marteau sans le taillant (mm) :	1215
Filetage :	3'' ^{1/2} AR
Diamètre extérieur (mm) :	124
Plat de clé (mm) :	89
Poids (kg) :	78
Usure maxi Ø (mm) :	114
Plage conseillée de Ø des taillants (mm) :	135 - 155
Pression de travail (bar) :	6-25

Consommation d'air L/s :

À 10bar	145L/s
À 18bar	261L/s
À 24bar	348L/s

Pièces détachées	Réf.
1 Top Subs : 3'' ^{1/2} API REG	FOR54-01
2 Buttons (option)	FOR54-02
3 O-Ring	FOR54-03
4 Valve Dart	FOR54-04
5 Check Valve Dart Spring	FOR54-05
6 Compression ring	FOR54-06
7 Distributor	FOR54-07
8 O-Ring	FOR54-08
9 Internal Cylinder	FOR54-09
10 Piston	FOR54-10
11 External Cylinder	FOR54-11
12 O-Ring Bit Retainer	FOR54-12
13 Bit Retainer Ring	FOR54-13
14 Chuck	FOR54-14
15 Bit	FOR54-15





FOR 64

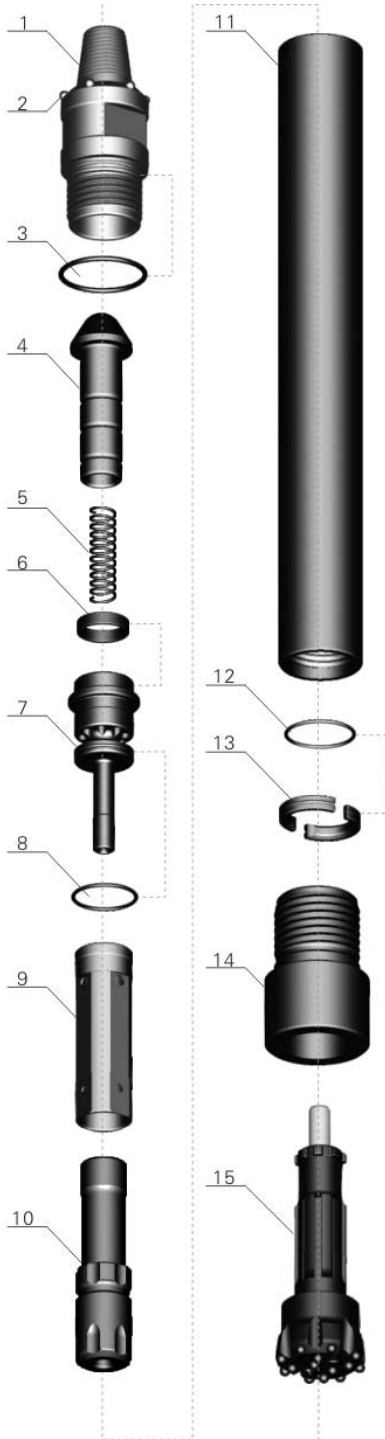
Longueur du marteau sans le taillant (mm) :	1257
Filetage :	3'' ¹ / ₂ AR
Diamètre extérieur (mm) :	142
Plat de clé (mm) :	102
Poids (kg) :	106
Usure maxi Ø (mm) :	130
Plage conseillée de Ø des taillants (mm) :	155 - 205
Pression de travail (bar) :	6-25

Consommation d'air L/s :

À 10bar	175L/s
À 18bar	342L/s
À 24bar	475L/s

Pièces détachées	Réf.
1 Top Sub : 2-3/8API REG	FOR64-01
2 Top Sub Buttons (option)	FOR64-02
3 O-Ring	FOR64-03
4 Valve Dart	FOR64-04
5 Check Valve Dart Spring	FOR64-05
6 Compression ring	FOR64-06
7 Distributor	FOR64-07
8 O-Ring	FOR64-08
9 Internal Cylinder	FOR64-09
10 Piston	FOR64-10
11 External Cylinder	FOR64-11
12 O-Ring Bit Retainer	FOR64-12
13 Bit Retainer Ring	FOR64-13
14 Chuck	FOR64-14
15 Bit	FOR64-15





FOR 84

Longueur du marteau sans le taillant (mm) :	1492
Filetage :	4'' ^{1/2} AR
Diamètre extérieur (mm) :	180
Plat de clé (mm) :	140
Poids (kg) :	190
Usure maxi Ø (mm) :	165
Plage conseillée de Ø des taillants (mm) :	195 - 330
Pression de travail (bar) :	6-25

Consommation d'air L/s :

À 10bar	176L/s
À 18bar	345L/s
À 24bar	480L/s

Pièces détachées	Réf.
1 Top Subs : 2-3/8API REG	FOR84-01
2 Buttons (option)	FOR84-02
3 O-Ring	FOR84-03
4 Valve Dart	FOR84-04
5 Check Valve Dart Spring	FOR84-05
6 Compression ring	FOR84-06
7 Distributor	FOR84-07
8 O-Ring	FOR84-08
9 Internal Cylinder	FOR84-09
10 Piston	FOR84-10
11 External Cylinder	FOR84-11
12 O-Ring Bit Retainer	FOR84-12
13 Bit Retainer Ring	FOR84-13
14 Chuck	FOR84-14
15 Bit	FOR84-15

